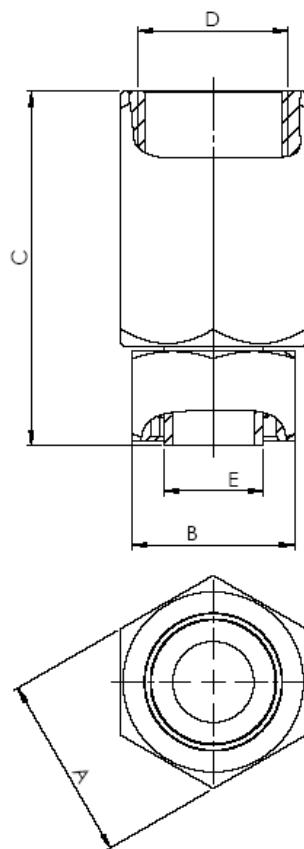


Axial – Drehverschraubung, kugelgelagert

Axial und Winkeldrehgelenke sind in der Hydraulik bei vielen Anwendungen unverzichtbar geworden. Dreh- und Schwenkbewegungen zwischen Schlauch und Maschinenteilen werden ausgeglichen und verhindern somit einen vorzeitigen Verschleiß oder Ausfall.

- Kugelgelagert, zölliges Innengewinde und metrischer Rohranschluss mit vormontierter Überwurfmutter.
- Zur Verwendung bei Hydraulikschläuchen die Schwenk- bzw. Drehbewegungen ausgesetzt sind.
- Werkstoff: Serienmäßig aus Stahl, Sonderwerkstoffe auf Anfrage lieferbar
- Medium: Standardmäßig für Hydrauliköl.



| Typ: | A SW | B SW | C | D | E | P | Drehzahl Max / min | Art-Nr: |
|------|---------|---------|----|--------|----|-----|-----------------------|----------|
| 12L | 27 | 22 | 63 | R 1/2" | 12 | 315 | 100 | ADVS-12L |
| 12S | 27 | 24 | 63 | R 1/2" | 12 | 400 | 100 | ADVS-12S |
| 15L | 32 | 27 | 73 | R 3/4" | 15 | 315 | 70 | ADVS-18L |
| 18L | 32 | 32 | 70 | R 3/4" | 18 | 280 | 70 | ADVS-18L |
| 22L | 41 | 36 | 78 | R 1" | 22 | 220 | 50 | ADVS-22L |

Änderungen vorbehalten! Andere Abmessungen + Ausführungen auf Anfrage.